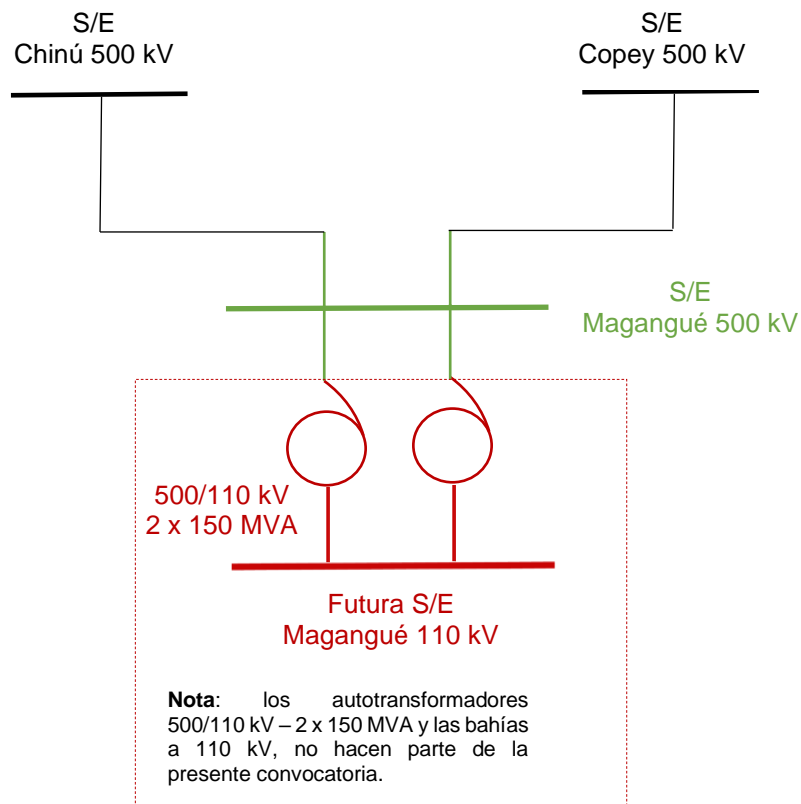




Unidad de Planeación Minero Energética



- Objeto de esta convocatoria
- Infraestructura existente
- Infraestructura futura

Figura 1.
Diagrama Esquemático del Proyecto