

COMITÉ ASESOR DE PLANEAMIENTO DE LA TRANSMISIÓN

COMITE ASESOR DE PLANEAMIENTO DE LA TRANSMISIÓN ACTA REUNIÓN No. 120

Fecha: 14 de junio de 2013
 Hora: 9:00 a.m.
 Lugar: Oficinas UPME

1. VERIFICACIÓN DEL QUÓRUM ✓ x

| Agente | Empresa | Asistencia | | |
|-------------------------------|---------------|---------------------------|------------|---|
| Transmisores | EEB | Jaime Alfonso Orjuela | Principal | ✓ |
| | | Félix Humberto Montaña | Suplente | ✓ |
| | ISA | Pablo Javier Franco | Principal | ✓ |
| | | Jorge Mauricio Areiza | Suplente | ✓ |
| | EEPPM | Luis Guillermo Pérez V | Principal | X |
| | | Luis Fernando Aristizabal | Suplente | X |
| | | Diego Montoya | Invitado | ✓ |
| Grandes Consumidores | DIACO | Rafael Bica | Invitado | X |
| | PAZ DEL RIO | Miguel Reinaldo Acevedo | Principal | X |
| | OXY | Fernando Bonilla | Principal | X |
| | | José V. Gómez | Suplente | X |
| | CERROMATOSO | José Ramón Mercado | Principal | ✓ |
| | | Juan Carlos Forero | Suplente | X |
| Comercializadores | CODENSA | Andrei Romero | Principal | X |
| | | Wilman Garzón Ramírez | Suplente | X |
| | | Jairo Pedraza | Invitado | ✓ |
| | | Carlos F. Gomez | Invitado | ✓ |
| | ISAGEN | Jovan Alfonso Cano | Principal | ✓ |
| | | Hernan Palacios | Suplente | ✓ |
| | ELECTRICARIBE | Hector Andrade H | Principal | X |
| | | Henry Andrade Lopez | Suplente | X |
| | | Silvia Mora | Invitado | ✓ |
| | | Ivan Giraldo | Invitado | ✓ |
| Generador | GECELCA | Argemiro Taboada | Principal | X |
| Operador de Red | EPSA | Gustavo Velandia P | Principal | X |
| | | Camilo Luna | Suplente | ✓ |
| CND | XM | Diego Tejada | Invitado | ✓ |
| Ministerio de Minas y Energía | MME | Elsa Márquez | Invitado | ✓ |
| UPME | UPME | Javier Martínez | Secretario | ✓ |
| | | Andrea Rojas | Secretaría | ✓ |
| | | Karen Palacio | Secretaría | ✓ |
| | | Johanna Larrotta | Secretario | ✓ |
| | | Raul Gil | Secretario | ✓ |
| | | Wilson Ortiz | Invitado | ✓ |



COMITÉ ASESOR DE PLANEAMIENTO DE LA TRANSMISIÓN

Se da inicio a la reunión No.120 del Comité. Se verifica quorum haciendo la salvedad que Cerromatoso comunicó de su retraso pero que asistirá a la reunión. Se procede a la lectura de la agenda del día. En temas varios, el presidente del CAPT propone tratar los temas de fortalecimiento de la UPME y de cómo el CAPT puede colaborar en dicha etapa.

Así mismo, XM solicita que se maneje en Varios el punto específico de la ampliación - SVC año 2014, para revisión de la situación de dicha solución. Se comenta que en el punto del informe del grupo técnico y regulatorio se tratará el tema de las resoluciones; en este sentido, la UPME sugiere se realice un ejercicio más profundo.

La EEB comenta que está de acuerdo en que se analicen los temas de fortalecimiento y de ampliación, haciendo un zoom al tema de los tiempos de las convocatorias.

Por otro lado, ISA solicita que en Varios se incluya como tema a tratar la conexión PEL, debido a que hay implicaciones operativas asociadas a la conexión.

2. APROBACIÓN DE ACTAS ANTERIORES

Se informó que fueron circuladas las actas del CAPT No 118 y No 119 para comentarios por parte de los agentes hasta el 24 de junio de 2013. Se avalió por los agentes que a través del acta CAPT No 119 se haga mención de la votación de las obras del Plan 2013 - 2026 y se anexen los correos de votación por agente.

3. PRESENTACION INFORME DE CONVOCATORIAS

Convocatoria UPME 01 de 2008 - Proyecto Nueva Esperanza 230/500 kV y Líneas asociadas

- Avance total del proyecto es del 34% frente a un 69% de la reprogramación de EPM.
- En líneas generales, se informa que no han ocurrido grandes avances. Como aspecto negativo se menciona el incremento de los inconvenientes con la comunidad, sobre todo en la línea de 230 kV.
- La UPME informa que el día de ayer se efectuó una reunión con representantes de la comunidad con la participación del Ingeniero Diego Tejada, en representación de XM. El mensaje ofrecido consistió en explicar que el proyecto no sólo beneficiará a Bogotá sino a toda el área Oriental, así como el riesgo de no ejecutar el proyecto.

Como aspecto a considerar, la Unidad señala que el tema de socialización debe tener un acompañamiento apropiado, ya que los problemas tienen otras dimensiones.

- CODENSA pregunta cuáles fueron las entidades del gobierno que intervinieron en la reunión, a lo cual la UPME le informó que solamente el MME y UPME.
- Sobre esta reunión, EPM pregunta cuál fue la conclusión de la misma. Al respecto, se indica que la comunidad quedó informada del proyecto y se dejó el mensaje de la gravedad si no se ejecuta el proyecto, aunque se insiste en que hay una fuerte oposición.
- ISA menciona que se debería dar una señal de alerta a otras entidades para que no sea sólo la UPME la que abandere este tema. Sobre esto, la Unidad señala que se ha tenido apoyo, como por ejemplo de la ANLA y el MME.



COMITÉ ASESOR DE PLANEAMIENTO DE LA TRANSMISIÓN

- Con relación a la gestión ambiental, están en evaluación los EIA de las alternativas 1 y 3 para contar con más soporte sobre la definición.
- Se informa que en la subestación fueron detectadas cerca de 1200 tumbas, por lo que se dará prioridad por sectores, iniciando por el sitio donde van a quedar los equipos.
- XM pregunta si hay alguna expectativa de que el proyecto entre en el año 2014. La UPME manifiesta que se mantiene la fecha y se espera que en un mes o dos meses se tenga la claridad de la fecha de entrada en operación, dado que en este tiempo se espera contar con la licencia y saber cuánto se demora el rescate arqueológico.

Convocatoria UPME 02 de 2008 - Proyecto El Bosque 220 kV y líneas asociadas.

- El proyecto se energizó el 27 de mayo y se declaró oficialmente su entrada en operación el día 28.
- La puesta en servicio y pruebas se efectuó sin mayor dificultad, aunque se presentaron inconvenientes en la conexión de los transformadores lo que fue solucionado de manera parcial y se está trabajando en una solución definitiva.
- Sobre los aspectos operativos señalados, XM indicó que realizará una presentación para dar a conocer lo ocurrido y la solución que se tiene en este momento.
- Por otra parte, Codensa pregunta si hay un compromiso de subterranización, de lo cual la UPME indica que ISA se comprometió a subterranizar el cable por la vía perimetral en la Ciénaga de La Virgen, pero no se conoce el documento final.

Convocatoria UPME 04 de 2009 – Proyecto Sogamoso 500/230 kV y Líneas asociadas.

- Se registra un avance total del 55%, frente a un 95% programado.
- En el mes de abril se obtuvo la licencia ambiental de la subestación y el 22 de mayo se iniciaron trabajos de descapote. Se espera que la subestación este en el mes de mayo ó junio de 2014.
- Se espera que máximo en agosto se tenga la licencia, de lo contrario la línea se convertiría en ruta crítica.
- Se indicó sobre el atraso en la subestación Guatiguará debido a las adecuaciones en las bahías, por lo que la Unidad expresa que estas modificaciones no se pueden convertir en una dificultad para el proyecto.
- ISA indicó que está analizando si hay obras posibles de adelantar.

Convocatoria UPME 02 de 2009 – Proyecto Subestación Armenia 230 kV y Líneas asociadas.

- Se registra un avance total del 53%, frente a un 64% programado.
- Se realizó reunión en el Ministerio de Cultura donde se efectuaron varias presentaciones institucionales con la asistencia de miembros y representantes de la comunidad. La conclusión de dicha reunión es que el proyecto se requiere, que se han cumplido con los



COMITÉ ASESOR DE PLANEAMIENTO DE LA TRANSMISIÓN

trámites y el concepto dado por el Ministerio en el que indicó que la zona es patrimonio cafetero productivo no contemplativo, por lo tanto no se puede prohibir su desarrollo.

- Se indica que el retraso de la licencia ya está afectando el cumplimiento de la fecha de entrada en operación, licencia esta que se esperaba para mayo.
- EEB indica que el 30 de mayo llegó solicitud de audiencia pública por parte de la CAR Quindío, sin embargo con los tiempos de la audiencia ya no se cumplirá con la FEO. Así mismo, indica que a partir de la audiencia pueden salir compromisos, pero se espera que los riesgos estén eliminados dado que se ha trabajado con las comunidades.
- EPM sugiere un análisis en el área CQR debido al retraso del proyecto para el pico de demanda del 2013.
- XM manifiesta que ha realizado sensibilidades por el tema de generación de seguridad pero le preocupa el tema de mantenimientos ya que se debe garantizar las condiciones del sistema.

Convocatoria UPME 01 de 2010 - Proyecto subestación Alférez 230 kV y Líneas asociadas

- Se tiene un avance total del 55%, frente a un 62% programado.
- En junio se expidió la licencia ambiental, la cual se esperaba para marzo.
- La EEB indica que está haciendo toda la reprogramación necesaria para poder cumplir con la fecha luego del retraso con la licencia.
- La UPME menciona que se avanzó en tema de servidumbres.

Convocatoria UPME 05 de 2009 - Proyecto subestación Quimbo 230 kV y Líneas asociadas

- Se registra un avance total del 26%, frente a un 48% programado.
- La ANLA expidió el auto de inicio y se radicó el EIA para la línea Quimbo - Altamira.
- Se presenta un atraso de 8 meses, razón por la cual es poco posible que la línea de Quimbo – Alférez no esté en agosto de 2014.
- EEB menciona que el retraso se produjo debido a la gran cantidad de comunidades indígenas y a que éstas se opusieron al ingreso a la zona, por lo que hubo la necesidad de replantear el proyecto.
- Se señala que fue realizada la topografía de la zona pese a las dificultades.
- Se informa que la planta de generación estaría para enero de 2015, por lo que se tendría un retraso de dos meses.
- La UPME plantea que sería conveniente modificar la periodicidad de entrega de los informes por parte de las auditorías de los proyectos de generación, dado que se realizan cada seis meses y está enfocado solo al cumplimiento de obligaciones de energía firme.



COMITÉ ASESOR DE PLANEAMIENTO DE LA TRANSMISIÓN

Convocatoria UPME 02 de 2010 - Proyecto Termocol

- Se informó que el proyecto de transmisión no registra atraso acorde con la fecha de puesta en operación. Por otro lado, el proyecto de generación perdió las obligaciones de energía firme, ya que no se firmaron los contratos de respaldo, según anunció XM. A la fecha, la CREG no ha oficializado esta decisión.
- EPM pregunta qué pasará con el pago de los cargos de la subestación ya que el proyecto de generación no tiene obligaciones de energía firme, sobre lo cual la UPME indica que lo único que se puede hacer es aplicar la garantía.
- Se indica como una posible alternativa para el proyecto de transmisión la conexión de Termonorte o que uno de los puertos de la ciénaga se conecten a la subestación.
- La EEB manifiesta que no debería repetirse esta situación más aún porque ya se conocían los problemas que existían y con el agravante de que la obra de transmisión se pagará a través de los usuarios. Se invita a una reflexión sobre el tema de Termocol. La UPME aclara que todo se cursó según los procedimientos y que se trata de un asunto de estructura de la reglamentación.
- Codensa menciona que otro agravante es la ejecución de la ampliación de Santa Marta. Sobre esto, la UPME señala que la obra en Santa Marta no se hizo sólo en beneficio de Termocol sino con propósitos adicionales como mejorar la operatividad de la subestación y permitir la conexión de nuevos usuarios como ya ocurrió; al respecto Codensa aclara que lo mencionado corresponde a que una parte del proyecto Santa Marta iba ligado a Termocol.
- Como conclusión, el presidente del CAPT manifiesta que quedará el compromiso de revisar la propuesta a la CREG, en cuanto al cubrimiento de las obras de transmisión.

Convocatoria UPME 03-2010 Chivor - Chivor II – Norte - Bacatá 230 kV

- La UPME solicita a la EEB que informe el momento en que se notifique y quede en firme la resolución de la CREG para que la firma interventora pueda iniciar sus actividades.

4. INFORME GRUPO TECNICO Y REGULATORIO

- En la reunión del 3 de julio a realizarse en Medellín se revisarán en detalle los artículos que se seleccionaron en relación con las obligaciones del CAPT y la UPME. En la misma reunión, se revisarán los ajustes al documento de criterios de planeamiento para que sean acordes con las resoluciones CREG No 024 y No 044 de 2013. Se espera que el cierre del documento sea en esta reunión.
- En este punto se trató la ubicación de los reactores ante la entrada del anillo en 500 kV, comentándose lo siguiente:
 - Se plantea cambiar el reactor de Copey por uno de mayor capacidad, y en San Marcos instalar el que se retiró de Copey. Queda el compromiso que ISA indique si se puede realizar el traslado.



COMITÉ ASESOR DE PLANEAMIENTO DE LA TRANSMISIÓN

- La UPME sugiere que en la convocatoria se señale quien realizaría el traslado, si el adjudicatario o el dueño del equipo.
 - Sobre el tema, la EEB menciona que lo primero es hablar con ISA para tener claridad en el traslado y lo segundo, que el tema de costos quede claro en la convocatoria.
 - Por último, respecto al traslado del reactor a San Marcos, la UPME propone consultar a ISA si se puede realizar el traslado y hacer otra consulta a la CREG de cuál sería el procedimiento.
- Otro tema mencionado correspondió a la revisión de la propuesta de la EEB en cuanto a la ubicación del reactor en Alférez 230 kV y después en 500 kV. Sobre este aspecto XM se comprometió en revisar si es factible dicha propuesta.
- La próxima reunión del grupo Técnico y Regulatorio se llevará a cabo el día 18 de julio de 2013.

5. PRESENTACIÓN ANALISIS STR MAGDALENA Y CONEXIÓN PUERTO DRUMMDND

- En la presentación realizada por la UPME, se señalan las dos solicitudes realizadas para la conexión de Drummond, una por parte de Electricaribe y la otra por parte de Drummond.
- Se indica que Prodeco actualmente está conectado en T pero en diciembre se normalizará la conexión.
- La Unidad presenta y explica cada una de las 14 alternativas analizadas, mostrando los pro y contra de cada una. Se señala que la Alt 6 es la que presenta mejor desempeño.
- EPM pregunta si es posible que la conexión para Drummond se hiciera en Río Córdoba 110 kV y se instalarán compensaciones temporales hasta que se tenga la obra definitiva. La UPME indica que no sería una solución debido a que hay bajas tensiones ante contingencias, sin embargo se revisará dicha posibilidad.
- La UPME manifiesta que los resultados de los análisis se enviaron a Electricaribe y Drummond con el propósito de definir las obras.
- XM pregunta sobre la fecha de entrada de las obras, a lo cual la Unidad le manifiesta que los análisis se realizaron a partir del 2015.
- Se sugiere incluir dentro de los análisis la posible capacidad a instalar en generación local.

6. "ASPECTOS RELEVANTES: SITUACIÓN OPERATIVA DEL SIN (ENTRADA PROYECTOS BOSQUE Y AMOYÁ)"

- **Entrada proyecto Bosque.** Se indica que el problema sucedido con la conexión del transformador estuvo en que la placa del equipo presentaba una conexión y lo requerido para el sistema está en otra configuración. En todo caso, se energizó el transformador de Bosque para alimentar la carga respectiva.



COMITÉ ASESOR DE PLANEAMIENTO DE LA TRANSMISIÓN

- **Entrada proyecto Amoyá.** ISAGEN informó que el 13 de mayo empezaron pruebas con el SIN, el 24 de mayo entró la primera unidad y el 30 de mayo entró todo el proyecto. Se indica también que las líneas Natagaima – El Bote y Natagaima – Prado tienen 40 años de servicio con varios empalmes.
- Sobre el empalme Natagaima – Tuluní se informa que ya fueron corregidos los empalmes y entró a operar este corredor el 3 de junio.
- La UPME indica que en la obra Tuluní 230 kV se tiene incluida la obra de normalización de la T de Natagaima. Así mismo, se espera que la otra semana se publiquen los cinco prepliegos de convocatorias entre ellos Tuluní.
- XM señala que se retransmitirá al CNO sobre la presentación completa del proyecto Tuluní incluyendo la normalización de la T.
- Respecto a la gráfica presentada por XM sobre indisponibilidades, se sugiere la presentación de una gráfica de las indisponibilidades no programadas, ya que si se muestra incluyendo las salidas programadas las indisponibilidades son demasiadas.
- Se efectuaron comentarios acerca de la resolución CREG 044 de 2013, indicándose lo siguiente:
 - El presidente del CAPT propone el envío de un comunicado a la CREG manifestando que la resolución de los criterios de planeamiento son acordes a los análisis que se hicieron al interior del grupo Técnico y Regulatorio.
 - Sobre esto, la UPME señala que no es conveniente enviar el oficio porque es posible que se realicen más análisis con XM y en caso de requerirse alguna modificación es posible que la CREG manifieste que no, teniendo en cuenta que ya se tiene la claridad de todo.
 - El presidente del CAPT manifiesta que no tenía conocimiento sobre las inquietudes respecto a la resolución e insiste en que ésta debe estar acorde con los análisis que se hicieron.
 - Finalmente, el CAPT propone enviar una comunicación neutra a la CREG sobre la resolución No 044 de 2013.

7. VARIOS

- EPM solicita un espacio en el cronograma del próximo CAPT para presentar el plan de ESSA.
- EEB sugiere una reunión extraordinaria del CAPT en la cual se trate específicamente los retrasos de los proyectos del STN. Igualmente, la EEB señala que en el tema ambiental se están dando cambios sustanciales en otros sectores aumentando las exigencias en este aspecto, las cuales pueden trasladarse al sector eléctrico, por lo que, previendo esto, es conveniente tomar medidas respecto a obras futuras y sugiere tratar este tema en una reunión, lo mismo que el tema de represamiento de conceptos.
- Respecto a lo anterior, la UPME manifiesta que es necesario que los operadores de red presenten los estudios más claros y completos.



COMITÉ ASESOR DE PLANEAMIENTO DE LA TRANSMISIÓN

- El MME señala que apoya la propuesta de la EEB respecto al tema ambiental, mencionando que es acorde con lo que se venía trabajando y se continuará trabajando con el nuevo viceministro. Se propone que el CAPT haga un pronunciamiento sobre este tema.
- El presidente del CAPT manifiesta que el propósito de todos es darle agilidad a estos temas, buscando mecanismos de ayuda, por lo que se plantea la reunión para el 5 de julio de 2013 y que la agenda propuesta sea definida con el apoyo de ISA, EEB y la UPME.
- En tema de ajustes considerados para nuevas convocatorias, la UPME señala al CAPT que las subestaciones estarán definidas en configuración interruptor y medio.
- De lo último mencionado, XM señala que en algunos casos el interruptor y medio se puede convertir en un problema, previendo a futuro la expansión de los campos de la subestación, por lo que propone que dependiendo del número de campos se defina si la configuración va en interruptor y medio o no.
- Como se definió al principio de la reunión, uno de los puntos a tratar en varios es el tema de la ampliación - SVC año 2014, a lo cual la EEB señala que el SVC en Tunal posiblemente no llegue para la fecha esperada, teniendo en cuenta que la resolución no ha entrado en firme y la UPME no se ha pronunciado aún, por cuanto no hay resolución.
- Con esta señal de la EEB, la Unidad propone pedirle al MME ayuda ante la CREG para la expedición de la resolución. Así mismo, el CAPT sugiere que la UPME envíe carta a la CREG dado que ha sido esta entidad la que ha tenido todos los acercamientos con la CREG.
- Se concluye que la UPME consultará la posición de la Doctora Angela referente a la necesidad técnica de la compensación dinámica en el pico del año 2014 y el correspondiente envío de la carta a la CREG indicando la necesidad de la expedición de la resolución.
- Otro tema a tratar consiste en la conexión de PEL. Al respecto, se informa que el proyecto se está realizando de forma diferente a lo que se aprobó en el estudio de conexión, lo cual puede ocasionar problemas en algunos aspectos operativos (transitorios, protecciones y efecto ferranti), por lo que XM ve con preocupación esta situación y que pueda afectar al sistema.
- EEB solicita que todo el tema de la conexión PEL se les mantenga informado por que van a estar afectados directamente.
- Como conclusión, queda el compromiso de la UPME en enviar una carta solicitando al transmisor todos los cambios que se están haciendo y que éste se pronuncie con la UPME.

Se da por finalizada la reunión y se informa que el próximo CAPT se realizará el 19 de julio de 2013.



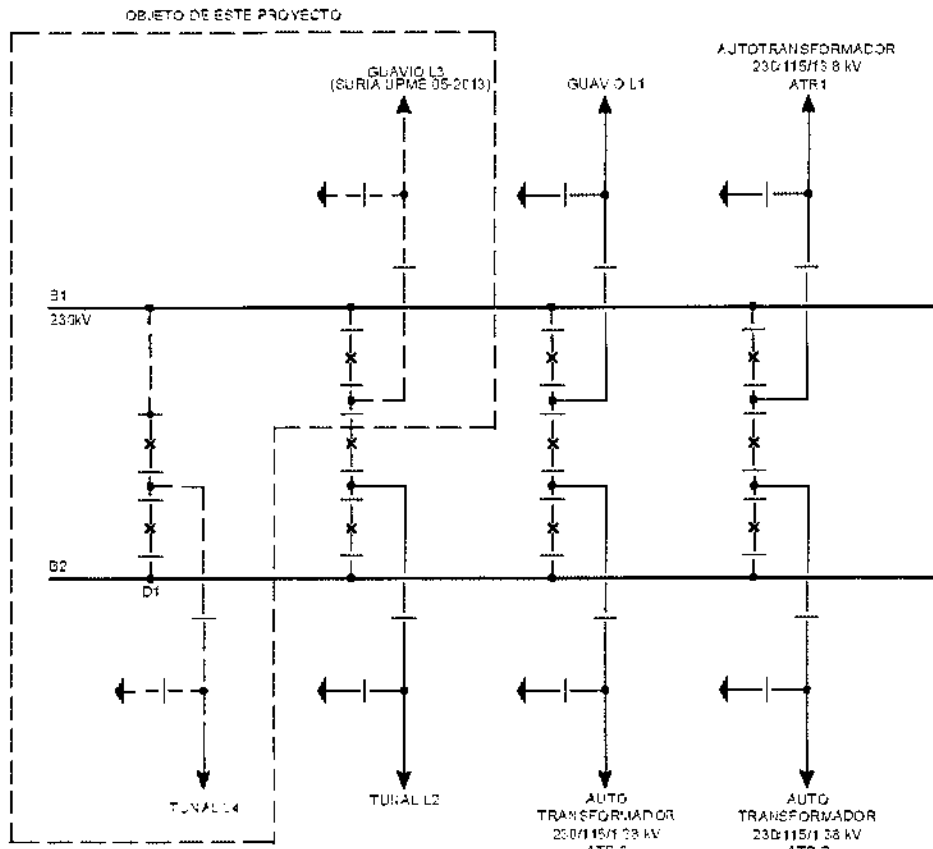
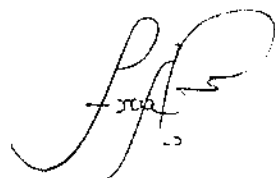


FIGURA 1
 ESQUEMA UNIFILAR
 SUBESTACIÓN REFORMA 230KV



COMITÉ ASESOR DE PLANEAMIENTO DE LA TRANSMISIÓN

| TAREAS | RESPONSABLE | FECHA |
|--|-------------|-------------|
| Observaciones a las actas 118 y 119 | CAPT | 24 de junio |
| Documento de Criterios para la Expansión y ajustes finales según Resolución CREG 024 y 044 de 2013. Reunión en Medellín. | CAPT | 3 de julio |
| Revisión de la propuesta a la CREG en tema de garantías, debido al caso de TERMOCOL | CAPT | |
| Comunicación neutra a la CREG respecto de la resolución 044 de 2013. | CAPT | |
| Comunicación con un criterio unificado sobre las obras del Plan 2013 - 2026 | CAPT | |
| Acta CAPT No 120 | UPME | 21 de junio |
| Solicitar a ISA información de todos los cambios que implementó PEL | UPME | |
| Solicitar mediante oficio a Poliobras que informe si continua o no con el proyecto | UPME | |
| Enviar al MME el plan de expansión 2013 – 2026 junto con el comunicado de las obras recomendadas para el STN. | UPME | |



PABLO FRANCO RESTREPO
Presidente



JAVIER MARTINEZ GIL
Secretario Técnico

